

**UŽSAKOVAS/
STATYTOJAS**

STATINIO PROJEKTO PAVADINIMAS

**VĮ ABROMIŠKIŲ REABILITACIJOS
LIGONINĖ**

**NEGYVENAMŲJŲ VISUOMENINIŲ
PASTATŲ PASKIRTIES GRUPĖS, GYDYMO
PASKIRTIES PASTATO UN.NR. 7998-4013-
0025, GEIBONIŲ G. 5A, GEIBONIŲ K.,
ELEKTRĖNŲ SAV. REKONSTRAVIMO
PROJEKTAS**

STATINIO KATEGORIJA

YPATINGASIS STATINYS

STATYBOS RŪŠIS

REKONSTRAVIMAS

PROJEKTO DALIS

**VANDENTIEKIO IR NUOTEKŲ ŠALINIMO
(VN)**

PROJEKTO DALIES ŽYMUO

25/05.01-01-TDP-VN

PROJEKTO RENGIMO ETAPAS

TECHNINIS DARBO PROJEKTAS

Atestato nr.	Pareigos	Vardas Pavardė	Parašas
A1186	Projekto vadovė	J.I.Paužuolienė	
A1186	Projekto dalies vadovas	E.Murauskas	

Vilnius, 2025 m.

STATINIO PROJEKTO DALIES DOKUMENTŲ SUDĖTIES ŽINIARAŠTIS

1 lentelė. Tekstinių dokumentų žiniaraštis

Dokumento žymuo	Laida	Dokumento pavadinimas
25/05.01-01-TDP-VN-PDS	0	Bylos sudėties žiniaraštis
25/05.01-01-TDP-VN-AR	0	Aiškinamasis raštas
25/05.01-01-TDP-VN-TS	0	Techninės specifikacijos
25/05.01-01-TDP-VN-SKŽ	0	Sąnaudų kiekių žiniaraštis

2 lentelė. Grafinių dokumentų žiniaraštis

Dokumento žymuo	Laida	Dokumento pavadinimas
25/05.01-01-TDP-VN-BR.01	0	Pirmo aukšto nuotekų sistemos planas
25/05.01-01-TDP-VN-BR.02	0	Pirmo aukšto vandentiekio sistemos planas
25/05.01-01-TDP-VN-BR.03	0	Antro aukšto vandentiekio ir nuotekų sistemos planas
25/05.01-01-TDP-VN-BR.04	0	Keičiamų išvadų planas

3 lentelė. Priedai

Dokumento žymuo	Laida	Dokumento pavadinimas
	0	Kvalifikacijos atestatas
	0	Projektavimo užduotis

0	2025	Statybos leidimui, statybai			
Laida	Išleidimo data	Laidos statusas ir išleidimo priežastis (jei taikoma)			
Atestato Nr.	NUOLATINIO LIETUVOS GYVENTOJO INDIVIDUALIOS VEIKLOS VYKDYMO PAŽYMA Nr. 1324023 El. paštas: jogiler@gmail.com		PROJEKTO PAVADINIMAS: Negyvenamųjų visuomeninių pastatų paskirties grupės, gydymo paskirties pastato Un. Nr. 7998-4013-0025, Geibonių g. 5a, Geibonių k., Elektrėnų sav. rekonstravimo projektas		
	A1186	PV	J. I. Paužuolienė	DOKUMENTO PAVADINIMAS: Projekto dalies sudėtis	
36702	PDV	E. Murauskas	Laida		
				0	
LT	STATYTOJAS/UŽSAKOVAS: VĮ Abromiškių reabilitacijos ligoninė		DOKUMENTO ŽYMUO: 25/05.01-01-TDP-VN-PDS	Lapas	Lapų
				1	1



STATYBOS PRODUKCIJOS
SERTIFIKAVIMO CENTRAS

Valstybės įmonė Statybos produkcijos sertifikavimo centras, įmonės kodas 110068926, Linkmenų g. 28, LT-08217 Vilnius

KVALIFIKACIJOS ATESTATAS

Nr.36702

Eimantas Murauskas

Suteikta teisė eiti ypatingojo statinio projekto dalies vadovo ir ypatingojo statinio projekto dalies vykdymo priežiūros vadovo pareigas.

Statiniai: gyvenamieji ir negyvenamieji pastatai, inžineriniai tinklai (šilumos), taip pat minėti statiniai, esantys kultūros paveldo objekto teritorijoje, jo apsaugos zonoje, kultūros paveldo vietovėje.

Projekto dalys: vandentiekio ir nuotekų šalinimo, šildymo, vėdinimo ir oro kondicionavimo, šilumos gamybos (iki 5 MW galios) ir tiekimo.



Direktorius

Valdemaras Gauronskis

21931

Išduotas 2018 m. spalio 15 d.

Pirmą kartą išduotas 2016 m. spalio 31 d.

Kvalifikacijos atestatų registras skelbiamas www.spsc.lt

TECHNINĖ UŽDUOTIS
2025-03-17

Eil. Nr.	Pavadinimas	Reikalavimai
I. Bendra informacija apie pirkimo objektą		
1.	Užsakovas	<i>Viešoji įstaiga, Abromiškių reabilitacijos ligoninė</i>
1.1	Statytojas	<i>Elektrėnų savivaldybės administracija</i>
2.	Pirkimo objektas	<input type="checkbox"/> <i>Projektiniai pasiūlymai</i> <input type="checkbox"/> <i>Techninio darbo projekto parengimas</i>
3.	Projekto pavadinimas	<i>Gydymo paskirties pastato un.nr. 7998-4013-0025, Geibonių g. 5a, Geibonių k., Elektrėnų sav. rekonstravimo projektas</i>
4.	Statinio adresas	<i>Geibonių g. 5a, Geibonių k., Elektrėnų sav.</i>
5.	Statinio (-ių) ar statinių grupės paskirtis ir bendrieji (techniniai ir paskirties) rodikliai	<i>Gydymo paskirtis</i>
6.	Statinio statybos rūšis	<input type="checkbox"/> <i>statinio rekonstravimas</i>
7.	Esamo statinio kategorija	<input type="checkbox"/> <i>neypatingasis statinys</i>
8.	Būsima statinio kategorija	<input type="checkbox"/> <i>ypatingasis statinys</i>
9.	Esamos statinio konstrukcijos, jų funkcinė paskirtis	<i>Pamatai: gelžbetonis; Sienos: plytos; Perdanga: gelžbetonis; Stogas: sutapdintas; stogo danga: bitumas; Išorės apdaila: tinkas; pertvaros: plytos;</i>
10.	Duomenys apie statytojo turimus ar numatomus įsigyti įrenginius ir statybos produktus	<i>Įrenginių sąrašas pateikiamas atskirai.</i>
11.	Lėšų dydis projekto realizavimui	<i>442 619,23 eur + PVM</i>
II. Perkamų paslaugų apimtis ir trukmė		
12.	Perkamų paslaugų apimtis:	<input type="checkbox"/> <i>bendroji;</i> <input type="checkbox"/> <i>sklypo sutvarkymas (sklypo planas);</i> <input type="checkbox"/> <i>architektūros;</i> <input type="checkbox"/> <i>konstrukcijų;</i> <input type="checkbox"/> <i>vandentiekio ir nuotekų šalinimo;</i> <input type="checkbox"/> <i>vėdinimo ir oro kondicionavimo;</i> <input type="checkbox"/> <i>elektrotechnikos;</i> <input type="checkbox"/> <i>elektroninių ryšių (telekomunikacijų);</i> <input type="checkbox"/> <i>apsauginės signalizacijos;</i> <input type="checkbox"/> <i>gaisro aptikimo ir signalizavimo;</i> <input type="checkbox"/> <i>procesų valdymo ir automatizacijos (jeigu reikia);</i> <input type="checkbox"/> <i>pasirengimo statybai ir statybos darbų organizavimo;</i>
12.1.	projektavimo paslaugos	<i>Perkamos įprastos paslaugos, kurias projektuotojas privalo atlikti pagal Statybos įstatymo, STR 1.04.04:2017 „Statinio projektavimas, projekto ekspertizė“ ir kitų norminių teisės aktų reikalavimus.</i>

Eil. Nr.	Pavadinimas	Reikalavimai
		<p><i>Projekto sprendiniai (pateikti techninės specifikacijose, aiškinamuosiuose raštuose, brėžiniuose) tarpusavyje būtų susieti, atskiruose projekto dokumentuose bei tarp atskirų projekto dalių neturi prieštarauti vieni kitiems.</i></p> <p><i>Projekto sprendinių techninės specifikacijos nustatytų esminius (būtinus) parametrus dėl kokybinių reikalavimų statybos darbams ir produktams, taip pat ir galimas leistinų nukrypimų (jei taikytina ir įmanoma) ribas ir sąlygas. Statybos produktų esminės charakteristikos nustatomos darniosiose techninės specifikacijose (darniuosiuose standartuose ir Europos vertinimo dokumentuose), susijusiose su naudojimo paskirtimi, atsižvelgiant į esminius statinių reikalavimus.</i></p> <p><i>Parengtas projektas turi užtikrinti konkurenciją ir nediskriminuoti tiekėjų (prekių tiekėjų, paslaugų tiekėjų, rangovų).</i></p> <p><i>Parengtame projekte negali būti nurodytas konkretus modelis ar šaltinis, konkretus procesas, būdingas konkrečiam tiekėjo tiekiamoms prekėms ar teikiamoms paslaugoms, ar prekės ženklas, patentas, tipai, konkreti kilmė ar gamyba, dėl kurių tam tikriems subjektams ar tam tikriems produktams būtų sudarytos palankesnės sąlygos arba jie būtų atmesti, taip pat vengtinas pernelyg didelis ir perteklinis projektinių sprendinių detalizavimas, konkrečių techninių brošiūrų kopijos, kurie neleistų užtikrinti plačios konkurencijos.</i></p>
12.2.	kitos paslaugos, susijusios su projektavimo paslaugomis	<p><i>Projektuotojas užsako ir gauna:</i></p> <ul style="list-style-type: none"> - <i>prisijungimo sąlygas (jeigu būtina),</i> - <i>topografinių, geologinių tyrinėjimų dokumentus (jeigu būtina),</i> - <i>statybą leidžiantį dokumentą.</i>
13.	Paslaugų teikimo pradžia ir trukmė	<ul style="list-style-type: none"> <input type="checkbox"/> <i>Projektiniai pasiūlymai: Trukmė – 2 mėn., nuo Sutarties pasirašymo</i> <input type="checkbox"/> <i>Techninio darbo projekto parengimas trukmė – 2 mėn., nuo Sutarties pasirašymo</i>
III. Reikalavimai projektavimo paslaugoms		
14.	Projekto rengimo dokumentams taikomi teisės aktai, normatyviniai statybos techniniai dokumentai bei normatyviniai statinio saugos ir paskirties dokumentai, teritorijų planavimo dokumentai.	<p><i>Normatyviniai statybos techniniai dokumentai, privalomi visiems statybos dalyviams:</i></p> <ul style="list-style-type: none"> <i>statybos techniniai reglamentai,</i> <i>Vyriausybės įgaliotų institucijų teisės aktai – PTR, KTR, HN, elektros įrenginių įrengimo taisyklės, priešgaisriniai reikalavimai, saugos ir sveikatos reikalavimai ir kt.</i> <p><i>Kiti normatyviniai statybos techniniai dokumentai, kaip statybos taisyklės, statinių naudojimo ir techninės priežiūros taisyklės, Lietuvos standartai, taip pat kaip Lietuvos standartai perimti Europos ir tarptautiniai</i></p>

Eil. Nr.	Pavadinimas	Reikalavimai
		<i>standartai ir techniniai įvertinimai.</i>
15.	Funkciniai (paskirties) ir naudojimo (eksploataciniai) reikalavimai statiniui (statinių grupei)	<i>Gydymo paskirtis (nekeičiama)</i>
16.	Universaliajo dizaino principų taikymo reikalavimai	<i>Reikalavimai eksterjero sprendiniams – įėjimas į pastatą pritaikytas visoms socialinėms grupėms, neišskiriant neįgaliųjų ir pan.; interjero sprendiniams – grindų dangos sprendiniai parinkti taip, kad būtų padedantys susiorientuoti, paryškinti įėjimai prie kabinetų durų.</i>
18.	Techniniai, kokybiniai (estetiniai, komforto, energinio naudingumo, triukšmo lygio ir t.t.) reikalavimai	pagal statinio projekto sprendinių dalis
18.1.	sklypo sutvarkymo (sklypo plano)	<i>Sklype sprendiniai nenumatomi, nurodoma tik skirta vieta automobilių stovėjimo vietoms.</i>
18.2.	architektūros daliai	<i>Pakeisti grindų dangą į medicinos įstaigoms tinkamą, atsparią aplinkos poveikiui, atitinkančią sanitarinius higieninius reikalavimus gydymo įstaigoms. Minėta danga turi būti padengta 10-20 cm koridoriaus sienų aukščio. Sumontuoti sienų ir kampų apsaugas, pakeisti laiptų turėklus. Keičiamos visos durys. Atnaujinamos lubos visose patalpose – šveisti, valyti, glaistyti ir dažyti aplinkai atspariais dažais. Atnaujinamos sienos visose patalpose – šveisti, valyti, glaistyti ir dažyti aplinkai atspariais dažais. Sienos prie kurių numatoma tvirtinti santechninius įrenginius, turi būti padengtos drėgmei atspariomis medžiagomis. Visuose languose numatyti tinklelius nuo vabzdžių ir roletus nuo saulės. Sutvarkyti langų ir balkonų mechanizmus. I aukšte įrengti „Motinos ir vaiko higienos kambarį“, „Valymo priemonių laikymo patalpą“. Visuose balkonuose įrengti lietaus vandens nubėgimo trapus.</i>
18.3.	konstrukcijų daliai	<i>Keltuvo ir kitų sprendinių pagal projektą įrengimas.</i>
18.4.	vandentiekio ir nuotekų šalinimo daliai	<i>Numatyti kriaukles gydytojų ir specialistų kabinetuose. Numatyti visų sanitarinių prietaisų keitimą (HN 47:2011). Keičiami visi vamzdynai: vandentiekio – nuo įvado į pastatą, įrengiama naujas apskaitos prietaisas. Nuotekų – iki pirmų nuotekų šulinių.</i>

Eil. Nr.	Pavadinimas	Reikalavimai
		<i>Karštas vanduo ruošiamas vietinėje (šilumos punkte) katilinėje ir tiekiamas į pastatą, projekte numatyti šilumos siurblių tik karšto vandens ruošimui. Visuose balkonuose įrengti lietaus vandens nubėgimo trapus. Pajungti į lietaus nuotekų sistemą.</i>
18.5.	Šildymo, vėdinimo ir oro kondicionavimo daliai	<i>Esama vėdinimo sistema – natūrali kanalinė. Numatyti jos išvalymą, vėdinimo grotelių pakeitimą. Kiekvieno specialisto kabinete – įrengti kondicionierių. Bendro naudojimo patalpose ir WC įrengti ištraukiamąją ventiliaciją. Sutvarkyti ventiliacijos kaminėlius ant stogo. Šildymo sistema – nekeičiama. Karštas vanduo ruošiamas vietinėje katilinėje ir tiekiamas į pastatą, projekte numatyti šilumos siurblių tik karšto vandens ruošimui.</i>
18.6.	elektrotechnikos daliai	<i>Numatyti keisti nauja visą elektros instaliaciją, laidai įleidžiami į sieną. Esamas įvadinis kabelis – 4 x 35 mm. Automatinis jungiklis – 150 A. Pakeisti pagrindinį elektros skydą ir automatikus, sugrupuoti pagal patalpas. Numatyti norminį apšvietimą patalpose. Išdėstyti jungiklius ir kištukinius lizdus atsižvelgiant į reikalavimus, keliamus gydymo paskirties patalpoms. Įrengti naujus šviestuvus atitinkančius HN 47:2011 41 punkto reikalavimus.</i>
18.7.	Elektroninių ryšių daliai	<i>Įrengti kompiuterines darbo vietas, Wi-fi maršrutizatorių.</i>
18.8.	Apsauginės signalizacijos daliai	<i>Įrengti vidaus ir išorės vaizdo stebėjimo sistemą.</i>
18.9.	Gaisro aptikimo ir signalizavimo daliai	<i>Įrengti gaisro aptikimo ir signalizavimo sistemą.</i>
18.10.	Procesų valdymo ir automatizacijos daliai	<i>Pagal numatytus projekte sprendinius.</i>
19.	Nurodymai sprendinių derinimui, jų pritarimui ir pan.	<i>Projekto sprendinius suderinti su Užsakovu.</i>
20.	Reikalavimai projekto rengimo dokumentų kalbai (-oms)	<i>Lietuvių kalba</i>
21.	Nurodymai statinio projekto dokumentų komplektavimui, įforminimui ir pateikimui	<i>Projektas ir visa dokumentacija pateikiama elektroninėje laikmenoje</i>
22.	Ekspertizės atlikimas	<i>Statinio projekto ekspertizę organizuoja Statytojas (jeigu privaloma), o Projektuotojas privalo pataisyti projektą pagal ekspertizės akte nurodytas pagrįstas privalomas pastabas.</i>

PIRKIMO VYKDYTOJO PATEIKIAMAI DUOMENYS IR DOKUMENTAI

Etapas	Pirkimo vykdytojo pateikiami dokumentai	Lapų sk.
---------------	--	-----------------

Projektiniai pasiūlymai	Žemės sklypo ir statinio statybinių tyrimų dokumentų kopijos. *Statybiniai tyrimai – statinio statybos sklypo (ar, kai reikia, gretimos teritorijos), inžinerinių tinklų ir susisiekimo komunikacijų sklypų (trasų) inžineriniai geodeziniai tyrimai, inžineriniai geologiniai, geotechniniai ir kiti tyrimai; aplinkos, kraštovaizdžio, higieniniai tyrimai; kai rekonstruojamas ar remontuojamas esamas statinys arba pristatomas prie esamo statinio (statant arti jo) naujas statinys, taip pat esamo ir gretimų statinių, kuriems gali turėti įtakos numatomi statybos darbai, tyrimai; esamų pastatų nuosėdžių ir deformacijų stebėjimai	
	Esamo statinio ar jo dalies kadastrinių duomenų bylos kopija	
	Duomenys apie statytojo pasirinktą gamybos ar paslaugų teikimo technologinį procesą ir įrenginius	
	Atliktos galimybių studijos, tiriamieji darbai	
	Kiti dokumentai ir duomenys atsižvelgiant į numatomo projektuoti statinio specifiką	
	Kiti dokumentai ir duomenys apie rengiamus projektus, galimai turinčius įtakos Projekto sprendiniams (pvz.: tuo pačiu ar panašiu metu vykdomi projektai, kurių sprendiniai ribojasi su pirkimo objekto projekto sprendiniais)	

REIKALAVIMAI PROJEKTAVIMO PASLAUGŲ SUTEIKIMO REZULTATUI

Projektavimo etapas	Projektuotojo pateikiami dokumentai
Projektiniai pasiūlymai	<p>Aiškinamasis raštas, kuriame nurodoma statinio ar jo dalies statybos vieta, statinio ar jo dalies pagrindinė naudojimo paskirtis (kai keičiama statinio ar jo dalies naudojimo paskirtis nurodoma esama ir būsima paskirtys), statinio techniniai ir paskirties rodikliai, statybos rūšis, projektuojamų statinių sąrašas (jei aprašoma statinių grupė), paaiškinami ir pagrindžiami projektinių pasiūlymų sprendiniai. Jeigu numatyta projektinių pasiūlymų rengimo užduotyje, aiškinamajame rašte pateikiama gamybos ar kitos veiklos rūšies, projektuojamos statinyje, technologinio proceso aprašymas (schema), nuotekų tvarkymo pasiūlymai, atliekų tvarkymo pasiūlymai, orientacinis energinių išteklių (elektros energijos, šilumos, geriamojo vandens, dujų ir kitų išteklių) kiekis ir apsirūpinimo šaltiniai</p> <p>Grafinė dalis</p> <p>Projektinių pasiūlymų vaizdinė informacija (statinių su gretima urbanistine aplinka vizualizacija (pastatams privaloma) arba maketas)</p>

Techninis darbo projektas	<p>Pateikiama išvardintų dalių projektiniai sprendiniai parengti vadovaujantis STR 1.04.04:2017 „Statinio projektavimas, projekto ekspertizė“ reikalavimais ir kitais norminiais teisės aktais</p> <ol style="list-style-type: none">1. Bendroji techninio projekto dalis;2. Sklypo sutvarkymas (sklypo planas);3. architektūrinė dalis;4. Konstrukcijos;5. Vandentiekis ir nuotekų šalinimas;6. Šildymas, vėdinimas ir oro kondicionavimas;7. Elektrotechnika;8. Telekomunikacijos;9. Apsauginė signalizacija;10. Gaisro aptikimas ir signalizavimas;11. Procesų valdymas ir automatizacija;12. Gaisrinė sauga (jeigu būtina);13. Pasirengimas statybai ir statybos darbų organizavimas;
---------------------------	---

Pirkimo vykdytojas (Statytojas / Užsakovas)

Vitalijus Glamba

Vardas, pavardė

Parašas

2025.03.19

Data

Dokumentą elektroniniu parašu
pasirašė VITALIJUS, GLAMBA
Data: 2025-03-19 13:32:18
Vieta: Elektrėnai
Kontaktinė informacija:
VšĮ Abromiškių reabilitacijos
ligoninė direktorius

1. AIŠKINAMASIS RAŠTAS

1.1. Duomenys apie pastatą

Rengiamas pastato rekonstravimo projektas vandentiekio ir nuotekų sistemai. Esamos vidaus gaisro gėsinimo sistemos pastato viduje nėra. Vadovaujantis GS PU vidaus priešgaisrinio vandentiekio sistema neprojektuojama. Pastato tūris neviršija 5000 kub. m. Esamos vandentiekio ir buitinių nuotekų sistemos neatitinka naujai projektuojamo patalpų išplanavimo todėl panaudoti esamų vamzdžių panaudoti nėra galimybės. Pastate yra 2 aukštai.

Projektiniai sprendiniai

Vandentiekio sistema:

Esama vandentiekio sistema pertvarkoma naujai, atnaujinami visi vamzdynai. Esamas karšto vandens tiekimas centralizuotai. Prisijungimo vieta po įvadinių uždaramųjų ventilių. Į visus dušus, plautuves ir praustuvus numatomas šaltas ir karštas vanduo. Sistema numatoma iš plastikinių PPR tipo vamzdžių. Prie sanitarinių prietaisų numatomi prietaiso atjungimo ventiliai.

Projektinė karšto vandens temperatūra 55°C, šalto vandens temperatūra 5°C. Karštas vanduo bus tiekiamas iš šilumos punkto. Skaičiuotinas slėgis vandens apskaitos mazge 2,3 bar.

Bendras šalto vandens poreikis:

Bendras maksimalus šalto vandens sekundinis debitas 0,71 l/s

Bendras maksimalus šalto vandens valandinis debitas 1,36 m³/h

Bendras maksimalus paros šalto vandens debitas 3,17 m³/d

Bendras vidutinis paros šalto vandens debitas 2,11 m³/d

Karšto vandens poreikis:

Maksimalus karšto vandens sekundinis debitas 0,71 l/s

Maksimalus karšto vandens valandinis debitas 1,16 m³/h

Maksimalus paros karšto vandens debitas 2,64 m³/d

Vidutinis paros karšto vandens debitas 2,11 m³/d

Buitinių nuotekų sistema:

Buitinių nuotekų kiekiai atitinka vandens kiekius.

Esama buitinių nuotekų sistema iš plastikinių vamzdynų. Buitinės nuotekos iš pastato išvedamos į artimiausius nuotekų tinklų šulinius. Numatomi plastikiniai nuotekų vamzdžiai. Nuotekų horizontalūs vamzdžiai projektuojami su 0,02 nuolydžiu, kai vamzdis ø110. Horizontalūs ir vertikalūs nuotekų vamzdynai tvirtinami prie statybinių konstrukcijų plieninėmis, plastikinėmis apkabomis. Sumontavus nuotekų tinklus, atlikti jų hidraulinių bandymą ir plovimą.

Pastato nuotekų sistemos prisijungimo vietoje prie pirmų šulinių atviras nuotekų kritimas leidžiamas, kai aukštis ne didesnis kaip 0,3 m; kai kritimo aukštis didesnis, privaloma įrengti kritimo stovą, kurio skersmuo ne mažesnis už išvado skersmenį.

Lietaus nuvedimo sistema:

Esamos lietaus nuotekų sistemos vamzdynas paslėptas statybinėse konstrukcijose. Panaudoti esamus vamzdynus netikslinga, nes jis praradę technines savybes. Lietaus nuotekos nuo pastato stogo išvedamos į artimiausius miesto nuotekų tinklų šulinius. Nuotekų vamzdžius numatoma keisti iki pirmų šulinių. Esami lietaus nuotekų vamzdynai keičiami plastikiniais lietaus nuotekų vamzdžiais. Nuotekų stovai keičiami

Laida	Išleidimo data	Laidos statusas ir išleidimo priežastis (jei taikoma)			
0	2025	Statybos leidimui, statybai			
Atestato Nr.	NUOLATINIO LIETUVOS GYVENTOJO INDIVIDUALIOS VEIKLOS VYKDYMO PAŽYMA Nr. 1324023 El. paštas: jogiler@gmail.com		PROJEKTO PAVADINIMAS: Negyvenamųjų visuomeninių pastatų paskirties grupės, gydymo paskirties pastato Un. Nr. 7998-4013-0025, Geibonių g. 5a, Geibonių k., Elektrėnų sav. rekonstravimo projektas		
	A1186	PV	J. I. Paužuolienė	DOKUMENTO PAVADINIMAS: Aiškinamasis raštas	Laida
36702	PDV	E. Murauskas	0		
LT	STATYTOJAS/UŽSAKOVAS: VĮ Abromiškių reabilitacijos ligoninė		DOKUMENTO ŽYMUO: 25/05.01-01-TDP-VN-AR		Lapas
			1	Lapų	
				2	

esamų stovų vietose iki lietaus nuotekų įlajos. Magistraliniai nuotekų tinklai numatomi esamose vietose po grindimis. Horizontalūs ir vertikalūs nuotakyno vamzdiniai tvirtinami prie statybinių konstrukcijų plieninėmis, plastikinėmis apkabomis. Ant stogo įrengta viena įlaja ir vienas persipylimo įrenginys.

Pastato nuotekų sistemos prisijungimo vietoje prie pirmų šulinių atviras nuotekų kritimas leidžiamas, kai aukštis ne didesnis kaip 0,3 m; kai kritimo aukštis didesnis, privaloma įrengti kritimo stovą, kurio skersmuo ne mažesnis už išvado skersmenį.

Privalomieji dokumentai

STR 2.07.01:2003 - Vandentiekis ir nuotekų šalintuvas. Pastato inžinerinės sistemos. Lauko inžineriniai tinklai.

STR 1.04.04:2017 – Statinio projektavimas, projekto ekspertizė

RSN 26-90 - Vandens vartojimo normos.

LST 1516 – Statinio projektas. Bendrieji įforminimo reikalavimai.

Sprendiniai Legioneliozės prevencijai

Projektuojama karšto vandens temperatūra karšto vandens naudojimo vietose ne žemesnė kaip 50 °C išmatavus 1 minutę po to kai buvo atsuktas čiaupas. Legioneliozių prevencijos metu privaloma karšto vandens temperatūrą vartotojų čiaupuose pakelti iki 65°C.

Karšto vandens sistema turi būti plaunama geriamuoju vandeniu ir dezinfekuojama:

- kai ji pradama naudoti daugiau kaip po vieno mėnesio pertraukos;
- po rekonstrukcijos ar po remonto;
- kai negalima pašalinti vandens antrinės mikrobinės taršos požymių;
- kai diagnozuojami vartotojų susirgimai legioneliozėmis.

Atliekant trumpalaikę cheminę karšto vandens sistemos dezinfekciją chloru, laisvojo chloro koncentracija sistemą užpildančiame geriamajame vandenyje keturias valandas turi būti 50 mg/l. Sistemą užpildančio geriamojo vandens temperatūra neturi būti didesnė kaip 30°C. Baigus trumpalaikę cheminę karšto vandens sistemos dezinfekciją chloru, sistema plaunama geriamuoju vandeniu, kol laisvojo chloro koncentracija jame neviršija 1 mg/l.

ŽYMUO: 25/05.01-01-TDP-VN-AR	Lapas	Lapų
	2	2

TECHNINĖS SPECIFIKACIJOS

1.1. Bendroji dalis

Bendrosios techninės specifikacijos taikšomos visiems statybos darbams ir statybos produktams (gaminiams ir medžiagoms) nurodytiems šiame dokumente.

Statybos produktas (gaminys, medžiaga ir kt.), kuris numatomas ilgam laikui įkonstruoti, įmontuoti, įdėti ar instaliuoti į pastatą ar inžinerinį statinį turi atitikti techninio projekto techninėse specifikacijose pateiktus techninius reikalavimus. Statybos produktai turi turėti patvirtintus atitikties įvertinimo dokumentus. Atitiktį patvirtina paskelbtoji (notifikuota) arba paskirtoji įstaiga, gamybos kontrolės sistemos arba paties produkto sertifikatu.

Naudojamos medžiagos ir gaminiai turi atitikti kokybės reikalavimus, nurodytus dokumentacijoje, Lietuvoje galiojančius standartus, normas. Medžiagos ir gaminiai turi būti sertifikuoti Lietuvos Respublikoje. Pripažinti tarptautiniai standartai gali būti taikomi vietoje Lietuvos standartų, tik jie turi užtikrinti, kad pagal juos pateiktos prekės, medžiagos bei atlikti darbai turi būti lygiaverčiai arba aukštesnės kokybės, negu numatyta Lietuvos standartuose arba techninėse sąlygose.

Statybos produktų savybės turi būti tokios, kad juos tinkamai panaudojus, tinkamai prižiūrimas statinys arba atskiros jo dalys atitiktų savo paskirtį bei esminius reikalavimus ekonomiškai pagrįstą naudojimo laiką.

Prieš atvežant medžiagas ir įrenginius į statybos aikštelę, statinio statybos techninei priežiūrai turi būti pateikiami medžiagų ir įrengimų pasai, sertifikatai, dokumentai, patvirtinantys gaminių, medžiagų ir įrengimų technines charakteristikas, atitinkančias techninių specifikacijų reikalavimus.

Visus darbus, būtinus statybos užbaigimui ir tinkamam eksploatavimui Rangovui privaloma atlikti, nepriklausomai nuo to, ar jie parodyti brėžiniuose ir aprašyti projekto dokumentuose.

Techninėse specifikacijose ir kituose projekto dokumentuose nurodytos konkrečios statybinės medžiagos ir gaminiai rekomendacinio pobūdžio, nurodytus gaminius galima keisti lygiaverčiais, su ne blogesnėmis savybėmis, nurodytomis techninių specifikacijų reikalavimuose prieš tai suderinus su projektuotoju ir užsakovu.

Darbai vykdomi, vadovaujantis gamintojų nustatytais instrukcijomis darbui su šiomis medžiagomis, gaminiais bei įrengimais.

Vykdam statybos darbus statybvietėje ir statinyje turi būti laikomasi saugaus darbo, gaisrinės saugos, aplinkos apsaugos, tinkamų darbui higienos sąlygų užtikrinimo reikalavimų, turi būti užtikrinta trečiųjų asmenų interesų apsauga statybos metu.

Bet kurios priemonės įgyvendinimo darbai turi būti atlikti iki galo, pastatas turi būti tinkamas tolimesnei eksploatacijai.

Įgyvendinant projektą privalu laikytis Statybos įstatymo ir kitų normatyvinių dokumentų, teisės aktų reikalavimų.

2. Vandentiekio sistema

2.1 Plastikiniai lituojami PPR tipo vamzdžiai:

Polipropileningieji vamzdžiai turi būti skirti šaltam ir karštam vandentiekiiui. Maksimalus darbinis slėgis iki 10 bar. Vamzdžių diametras nuo 16 mm iki 110 mm. Vamzdis gaminamas iš aukščiausios rūšies polipropileno. Vamzdžiai bei jų fasoninės dalys lituojamos (virinamos) specialiu aparatu.

2.2 Ventiliai:

Skirti montuoti vamzdynuose Ø15 iki Ø100mm, transportuojančiuose vandenį iki 110°C, darbinio slėgiu iki 1,6 MPa, išbandomi 2,4 MPa slėgiu. Tiekiamo vandens maksimali temperatūra - 95°C. Ventiliai montuojami

0	2025	Statybos leidimui, statybai			
Laida	Išleidimo data	Laidos statusas ir išleidimo priežastis (jei taikoma)			
Atestato Nr.	NUOLATINIO LIETUVOS GYVENTOJO INDIVIDUALIOS VEIKLOS VYKDYMO PAŽYMA Nr. 1324023 El. paštas: jogiler@gmail.com		PROJEKTO PAVADINIMAS: Negyvenamųjų visuomeninių pastatų paskirties grupės, gydymo paskirties pastato Un. Nr. 7998-4013-0025, Geibonių g. 5a, Geibonių k., Elektrėnų sav. rekonstravimo projektas		
	A1186	PV	J. I. Paužuolienė	DOKUMENTO PAVADINIMAS: Techninės specifikacijos	Laida
36702	PDV	E. Murauskas	0		
LT	STATYTOJAS/UŽSAKOVAS: VĮ Abromiškių reabilitacijos ligoninė		DOKUMENTO ŽYMUO: 25/05.01-01-TDP-VN-TS	Lapas	Lapų
				1	4

gulsčiuose ir vertikaliuose vamzdynuose srieginiu sujungimu, atitinkančiu Europinio sriegio standartą. Slėgis, temperatūra: 10bar, 20...100°C. Medžiaga - bronzos. Galai - srieginiai atitinkantys vamzdynus. Rutulys - chromuotas. PTFE lizdo ir koto rieboškiai. Kotas - nerūdijantis plienas. Veikimas - patiekiamas su prailgintu kotu, tinkamas eksploatacijai izoliuotose vamzdynuose.

2.3 Izoliacija:

Šalto vandentiekio plastikiniai vamzdžiai izoliuojami sintetinio putų kaučiuko izoliacijos kevalais. Šilumos izoliacija turi būti be Floro angliavandenilių (CFC ir HCFC). Visos medžiagos turi būti tinkamos eksploatacijai esant projektinėms temperatūroms, neturi skatinti korozijos ar kokiu nors kitu būdu paveikti izoliuojamus paviršius, tiek sausoje tiek drėgnoje būsenoje. Visos medžiagos turėsiančios sąlytį su oro srautu turi būti nedegios ar sunkiai degios. Kiekviena į objektą pristatyta pakuotė ar standartinis izoliacijos ar priedų konteineris turi būti pažymėtas gamintojo antspaudu arba ant jų turi būti pritvirtinta lentelė su gamintojo pavadinimu bei medžiagos aprašymu.

2.4 Bandymas

Vamzdynų bandymai vykdomi prieš apdailos pradžią. Vamzdynų izoliavimas, tiesimo vagų, nišų ir angų užtaisymas atliekamas jau išbandžius sumontuotus vamzdynus. Pastatų šaltojo ir karštojo vandentiekio sistemos išbandomos hidrauliškai hidrostatiniu metodu iki vandens ėmimo armatūros sumontavimo. Slėgio matavimo prietaisas jungiamas sistemos žemiausiame taške. Hidraulinis slėgis matuojamas pagal veikiančius normatyvus kalibruotu ir meteorologiškai patikrintu, spyruokliniu manometru, kurio tikslumo klasė ne žemesnė kaip 1,5; korpuso skersmuo < 160 mm. Hidraulinis bandymas vykdomas esant patalpose teigiamai temperatūrai. Bandomasis slėgis turi viršyti ribinį darbinį slėgį (Pd=45 m.v.st.) 1,5 karto. Užpildžius vamzdyną vandeniu, bandomuoju slėgiu bandoma ne mažiau kaip 30 min., apžiūrint vamzdyną bei sujungimus. Jei vamzdynuose nepastebėta nutekėjimų ar kitų defektų, jis laikomas tinkamu eksploatuoti. Pabaigus bandymą, vanduo iš šaltojo ir karštojo vandentiekio sistemų išleidžiamas.

2.5 Dezinfekavimas

Karšto vandens sistema turi būti plaunama geriamuoju vandeniu ir dezinfekuojama:

- kai ji pradeda naudoti daugiau kaip po vieno mėnesio pertraukos;
- po rekonstrukcijos ar po remonto;
- kai negalima pašalinti vandens antrinės mikrobinės taršos požymių;
- kai diagnozuojami vartotojų susirgimai legioneliozėmis.

Atliekant trumpalaikę cheminę karšto vandens sistemos dezinfekciją chloru, laisvojo chloro koncentracija sistemą užpildančiame geriamajame vandenyje keturias valandas turi būti 50 mg/l. Sistemą užpildančio geriamojo vandens temperatūra neturi būti didesnė kaip 30°C. Baigus trumpalaikę cheminę karšto vandens sistemos dezinfekciją chloru, sistema plaunama geriamuoju vandeniu, kol laisvojo chloro koncentracija jame neviršija 1 mg/l.

3. Nuotekų sistema

3.1. Buitinių nuotekų vamzdžiai, storasieniai

Nuotekų ilgalaikė maksimali temperatūra neviršija 90°C, o maksimali leistina (iki 1 minutės) temperatūra 95°C.

Vamzdžių, montuojamų grindyse, medžiagos šiluminio plėtimosi koeficientas – 0,06 mm/m°C pagal IDE 0304.

Vamzdžių ir fasoninių dalių jungtys sandarinamos minkštos gumos žiedais, atspariais agresyvioms medžiagoms. Vamzdžių ir jungčių panaudojimas turi turėti ne maisto prekės higieninį požymėjimą.

Nuotekų tinklai montuoti iš mineralizuoto polipropileno (PP) arba kito plastiko vamzdžių.

Medžiagos fizinės charakteristikos:

Tankis	0,9 g/cm ³ ;
Minkštėjimo temperatūra	143 °C
E-modulis	1200 N/mm ²
Išsitempimas iki nutrūkstant	800 %;
Linijinio šiluminio plėtimosi koef	0,15 mm/m*°C
Šiluminio plėtimosi koeficientas	0,20 W/m ² *°C
Maksimali darbinė temperatūra	60 °C

ŽYMUO: 25/05.01-01-TDP-VN-TS	Lapas	Lapų
	2	4

Maksimali leistina trumpalaikė temperatūra 100 °C
Atsparumas ugniai DIN 4102, B2.
Minimali montavimo temperatūra -20 °C

3.2. Sanitariniai prietaisai

Sanitariniai prietaisai, montuojami patalpose, privalo turėti bendrus bruožus: jų vidaus ir išorės paviršius privalo turėti lygų, gerai valomą paviršių, neturėti aštrių atsikišusių dalių nei prietaise, nei tvirtinimo detalėse. Visi sanitariniai prietaisai, nuotėkų priimtuvai ir maišytuvai privalo būti sertifikuoti ir atitikti LST EN nustatytus dydžius. Visi sanitariniai prietaisai prie buitinių nuotėkų tinklų turi būti jungiami per sifonus. Praustuvai ir unitazai su bakeliais pagaminti iš fajanso ar porceliano, glazūruoti. Unitazai - su vandens užtvara viduje. Vanduo į unitazų bakelius tiekiamas be garso ir sunaudojant nuplovimui ne daugiau 6l vandens. Unitazo puodas komplektuojamas su sėdynėmis ir dangčiais iš plastmasės. Unitazų bakelių, skirtų žmonėms su fiziniais trūkumais, rankenėlės turi būti svirtinio tipo.

Praustuvai ir plautuvės komplektuojami su sifonais, kurie gali būti plastmasiniai arba chromuoti ir atitikti vandens ėmimo maišytuvų ir čiaupų padengimo spalvą. Plautuvės – nerūdijančio plieno.

Pusvonės numatomos su lankščiu dušo rageliu.

Visi sanitariniai prietaisai komplektuojami su jų tipo ir pastatymo būdą atitinkančiomis tvirtinimo detalėmis.

Vandens maišytuvai privalo atitikti praustuvų konstrukciją ir deramą garso gesinimo laipsnį. Praustuvų, skirtų žmonėms su fiziniais trūkumais, čiaupų rankenėlės turi būti svirtinio tipo.

3.3. Montavimas

Nuotėkų horizontalūs vamzdžiai tiesiami su nuolydžiu išvadų link. Kiekvienas vamzdyno ruožas tiesiamas vienodu nuolydžiu iki pat įsiliejimo į kitą vamzdyną. Vamzdžių posūkiai ir sujungimai įrengiami iš standartinių fasoninių dalių.

Buitinių nuotėkų stovai montuojami paslėptai, esamose inžinerinės šachtose. Kadangi stovai montuojami paslėptai, ties revizijomis, dengiančioje sienelėje, paliekama anga su durelėmis. Stovai nuo vertikalės negali nukrypti daugiau kaip 2.0 mm vieno metro ilgiui.

Prie statybinių konstrukcijų vamzdynai pritvirtinami laikikliais.

Užtikrinti, kad pastato viduje nuotėkų sistemos dalys nekeltų triukšmo ir nerasotų.

Prieš pradėdant pjauti vamzdį, pjaujamą vietą būtina nuvalyti. Horizontaliai gulintį vamzdį reikia pjauti tiksliai, tiesiu kampu. Nupjovus nuvalyti drožles, aštrų pjūvio kampą palyginti dilde, kad jungiant vamzdį su mova nebūtų pažeistas guminis žiedas.

Prieš įstatant lygų vamzdžio galą į movą, būtina patikrinti:

ar lygusis vamzdžio galas yra nušlifluotas ir be drožlių;

ar movos guminė tarpinė yra griovelyje ir ar ji nepažeista;

ar lygusis vamzdžio galas ir mova yra švarūs.

Po to reikia patepti vamzdžio ir jungiamosios detalės lygųjų galą silikoniniu tepalu. Lygųjų vamzdžio galą įstūmus į movą iki atramos pažymėti vietą, kur vamzdis sutampa su movos pradžia būtina patikrinti ar lygusis vamzdžio galas yra savo vietoje (turi matytis 12 mm tarpas tarp pažymėtos vietos ir movos galo). Tvirtinant vamzdžius prie sienos horizontaliai, tarpas tarp atramų neturi būti didesnis kaip 1m. Aukštuminės pastato dalies stovus tvirtinti įrengiant atramas po ir virš movų. Tvirtinant vamzdžius vertikaliai tarpas tarp atramų neturi būti didesnis kaip 2m. Tarpas tarp vamzdžio ir sienos neturi būti didesnis kaip 4mm. Priklausomai nuo vamzdžių skersmens, buitinių nuotėkų vamzdžių tvirtinimo prie sienų atstumai turi būti skirtingi. Tvirtinimo detalės –su gumine tarpine.

Horizontalių ir vertikalųjų vamzdžių tvirtinimas. Atstumai tarp atramų.

Vamzdžio skersmuo mm.	Horizontalus tvirtinimas m.	Vertikalus tvirtinimas m.
50	0,5	1,0
75	1,0	1,5
90	1,0	2,6

ŽYMUO: 25/05.01-01-TDP-VN-TS	Lapas	Lapų
	3	4

110	1,0	2,6
160	1,5	3,6

Jei vamzdis kerta konstrukciją, susikirtimo vietoje turi būti specialus dėklas ar kitas įtaisas, leidžiantis vamzdžiui viduje šiek tiek judėti. Kad dėklas išlaikytų reikiamą formą, prieš betonuojant vamzdis pertraukiamas per jį. Perėjimuose per priešgaisrines atitvaras, tarpaukštines perdangas montuojami apsaugos nuo ugnies plitimo vožtuvai.

3.4. Bandymas

Nuotekų sistemų bandymas vykdomas pildant ją vandeniu ir apžiūrint, vienu metu atidarius 75 % sanitarinių prietaisų čiaupų. Jeigu apžiūrint sistemą, vamzdyne ir sujungimo vietose nerasta nutekėjimų, ji laikoma išbandyta.

3.5. Uždarymo įtaisas su automatizuota pavara

Uždarymo įtaisas turi būti skirtas fekaliniams vandenims ir atitikti normas LST EN 12056-1. Jis skirtas pastatą apsaugoti nuo užliejimo. Uždarymo įtaisas komplektuojamas su valdymo dėžute. Valdymo dėžutė su įspėjamuoju įrenginiu, integruota diagnostinė sistema ir automatiniu maitinimu. Uždarymo įtaisas įrengiamas tiesiogiai ant vamzdyno prieduobėje.

ŽYMUO: 25/05.01-01-TDP-VN-TS	Lapas	Lapų
	4	4

ŠALTO VANDENTIEKIO SISTEMOS SĄNAUDŲ KIEKIŲ ŽINIARAŠTIS

EILĖS NR.	PAVADINIMAS IR TECHNINĖS CHARAKTERISTIKOS	ŽYMUO	MAT. VNT.	KIEKIS VNT.	PASTABOS
1	Plastikinis lituojamas PPR tipo vamzdis d25	TS-2.1	m	70	
2	Plastikinis lituojamas PPR tipo vamzdis d32	TS-2.1	m	25	
3	Plastikinio vamzdyno fasoninės dalys	TS-2.1	kompl	1	
4	Sintetinio putų kaučiuko izoliacija vamzdžiui d25, 9 mm storio	TS-2.3	m	35	
5	Sintetinio putų kaučiuko izoliacija vamzdžiui d32, 9 mm storio	TS-2.3	m	25	
6	Kampinis prietaisų pajungimo ventilis ø15		vnt.	42	<i>Visiems prietaisams V1 ir T3 atjungimui</i>
7	Keramikinė praustuvė su šalto ir karšto vandens pajungimo žarnelėmis, prietaiso pajungimo alkūne, maišytuvu, tvirtinimo detalėmis	TS-3.2	vnt.	13	
8	Keramikinis klozetas su nuplovimo bakeliu, šalto vandens pajungimo žarnele, prietaiso pajungimo alkūne, tvirtinimo detalėmis	TS-3.2	vnt.	4	
9	Keramikinė praustuvė su šalto ir karšto vandens pajungimo žarnelėmis, prietaiso pajungimo alkūne, maišytuvu, tvirtinimo detalėmis su ranktūriais pritaikytas žmonėms su negalia	TS-3.2	vnt.	2	
10	Keramikinis klozetas su nuplovimo bakeliu, šalto vandens pajungimo žarnele, prietaiso pajungimo alkūne, tvirtinimo detalėmis su ranktūriais pritaikytas žmonėms su negalia	TS-3.2	vnt.	2	
11	Plieninė plautuvė su šalto ir karšto vandens pajungimo žarnelėmis, prietaiso pajungimo alkūne, maišytuvu, tvirtinimo detalėmis	TS-3.2	vnt.	3	
12	Sieninis dušo maišytuvai su lanksčia žarna, stovu, jungikliu ir tvirtinimo detalėmis	TS-3.2	vnt.	4	
13	Vamzdynų tvirtinimas		kompl.	1	
14	Sistemos bandymas, praplovimas ir dezinfekavimas	TS-2.4 TS-2.5	Sist.	1	
15	Esamos šalto vandens sistemos vamzdžių demontavimas		kompl.	1	
16	Šiukšlių išvežimas ir utilizavimas		kompl.	1	

0	2025	Statybos leidimui, statybai		
Laida	Išleidimo data	Laidos statusas ir išleidimo priežastis (jei taikoma)		
Atestato Nr.	NUOLATINIO LIETUVOS GYVENTOJO INDIVIDUALIOS VEIKLOS VYKDYMO PAŽYMA Nr. 1324023 El. paštas: jogiler@gmail.com		PROJEKTO PAVADINIMAS: Negyvenamųjų visuomeninių pastatų paskirties grupės, gydymo paskirties pastato Un. Nr. 7998-4013-0025, Geibonių g. 5a, Geibonių k., Elektrėnų sav. rekonstravimo projektas	
	A1186	PV	J. I. Paužuolienė	Laida
36702	PDV	E. Murauskas	DOKUMENTO PAVADINIMAS: Sąnaudų kiekių žiniaraštis	
LT	STATYTOJAS/UŽSAKOVAS: VĮ Abromiškių reabilitacijos ligoninė		DOKUMENTO ŽYMUO: 25/05.01-01-TDP-VN-SKŽ	Lapas 1
			Lapų	3

KARŠTO VANDENTIEKIO SISTEMOS SĄNAUDŲ KIEKIŲ ŽINIARAŠTIS

EILĖS NR.	PAVADINIMAS IR TECHNINĖS CHARAKTERISTIKOS	ŽYMUO	MAT. VNT.	KIEKIS VNT.	PASTABOS
1	Plastikinis lituojamas stabilizuotas PPR tipo vamzdis d25	TS-2.1	m	95	
2	Plastikinis lituojamas stabilizuotas PPR tipo vamzdis d32	TS-2.1	m	30	
3	Plastikinio vamzdyno fasoninės dalys	TS-2.1	kompl	1	
4	Šilumos izoliacija akmens vatos kevalais plastikiniam vamzdžiui ø25, izoliacijos storis 40mm, padengta aliuminio folija	TS-2.3	m	70	
5	Šilumos izoliacija akmens vatos kevalais plastikiniam vamzdžiui ø32, izoliacijos storis 40mm, padengta aliuminio folija	TS-2.3	m	25	
6	Sistemos bandymas, praplovimas ir dezinfekavimas	TS-2.4 TS-2.5	Sist.	1	
7	Esamos karšto vandens sistemos vamzdžių demontavimas		kompl	1	
8	Šiukšlių išvežimas ir utilizavimas		kompl	1	

NUOTEKŲ SISTEMOS SĄNAUDŲ KIEKIŲ ŽINIARAŠTIS

EILĖS NR.	PAVADINIMAS IR TECHNINĖS CHARAKTERISTIKOS	ŽYMUO	MAT. VNT.	KIEKIS VNT.	PASTABOS
1	Plastikinis nuotekų vamzdis, d50	TS-3.1	m	65	
2	Plastikinis nuotekų vamzdis, d110	TS-3.1	m	75	
3	Plastikinio buitinių nuotekų vamzdyno fasoninės dalys (alkūnės, trišakiai, movos, perėjimai)	TS-3.1	kompl	1	
4	Plastikinė pravala, d110	TS-3.1	vnt.	4	
5	Revizija, d110	TS-3.1	vnt.	1	
6	Trapas su sausu sifonu, d50	TS-3.1	vnt.	4	
7	Buitinių nuotekų vamzdynų bandymas, praplovimas po montavimo darbų	TS-3.3	Sist.	1	
8	Hidroizoliacijos atstatymas kertant pamatą su išvadu		kompl.	1	
9	Priešgaisrinės movos vamzdynų perėjimams per atitvaras d110		kompl	1	
10	Grunto kasimas ir užpylimas		m ³	15	
11	Smėlio pagrindo po vamzdynais įrengimas		m ³	0,4	
12	Esamo žalio ploto atstatymo darbai		m ²	15	
13	Trapas, d110	TS-3.1.	vnt.	1	
14	Automatinis uždarymo įtaisas su el. pavara d110	TS-3.5.	vnt.	1	
15	Betonas C16/20 prieduobei įrengti uždarymo įtaisui		m ³	0,3	
16	Prieduobės dangtis 700x700x5mm		vnt.	1	

ŽYMUO: 25/05.01-01-TDP-VN-SKŽ	Lapas	Lapų
	2	3

LIETAUS SISTEMOS SAŃAUDŲ KIEKIŲ ŽINIARAŠTIS

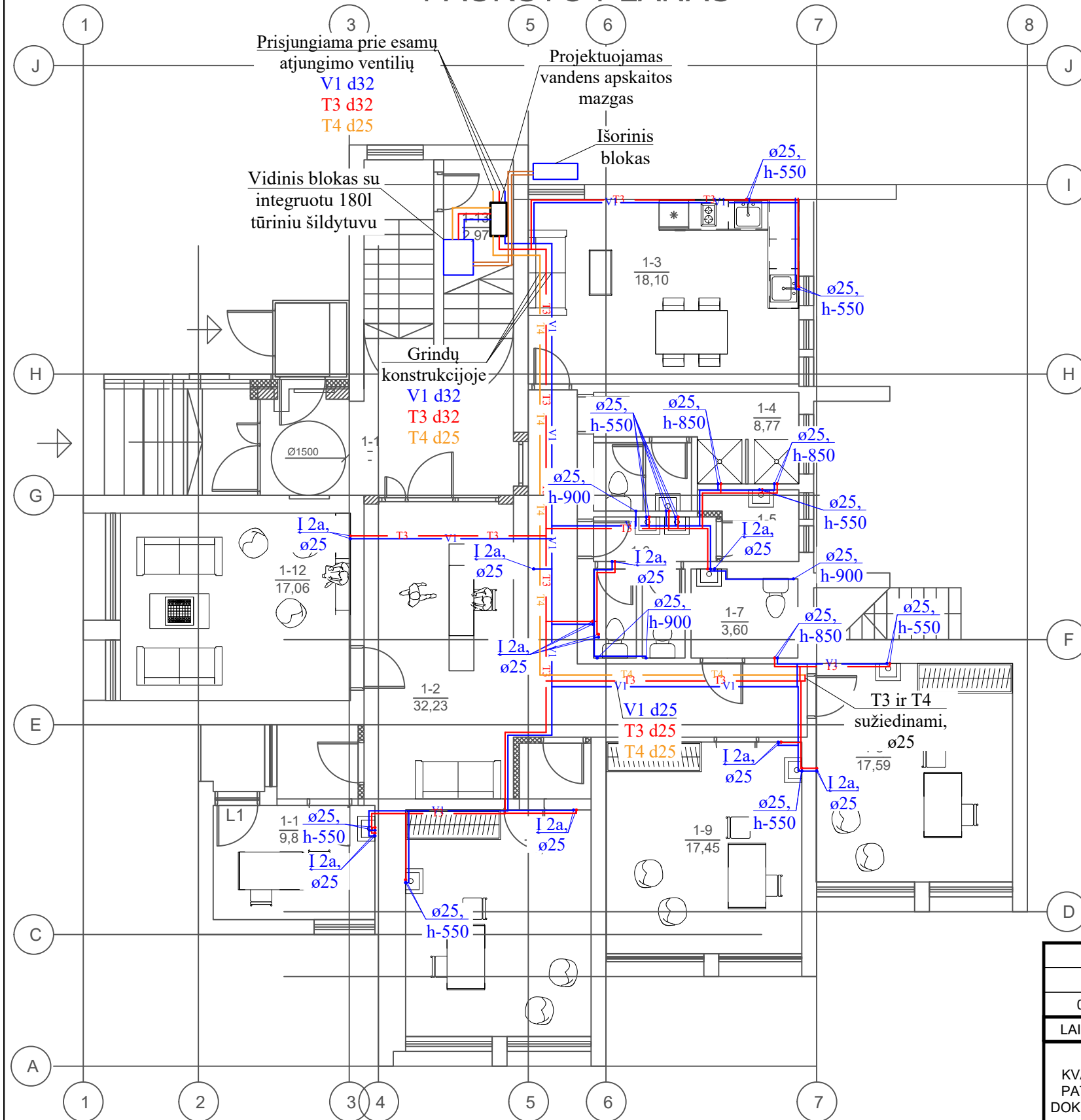
EILĖS NR.	PAVADINIMAS IR TECHNINĖS CHARAKTERISTIKOS	ŽYMUO	MAT. VNT.	KIEKIS VNT.	PASTABOS
1	Plastikinis nuotekų vamzdis, d110	TS-3.1	m	10	
2	Plastikinių buitinių nuotekų vamzdžio fasoninės dalys (alkūnės, trišakiai, movos, perėjimai)	TS-3.1	kompl	1	
3	Antikondensacinė izoliacija d110 vamzdžiui 9mm storio			10	
4	Revizija, d110	TS-3.1	vnt.	1	
5	Lietaus nuotekų vamzdžių bandymas, praplovimas po montavimo darbų	TS-3.3	Sist.	1	

APSKAITOS MAZGO SAŃAUDŲ KIEKIŲ ŽINIARAŠTIS

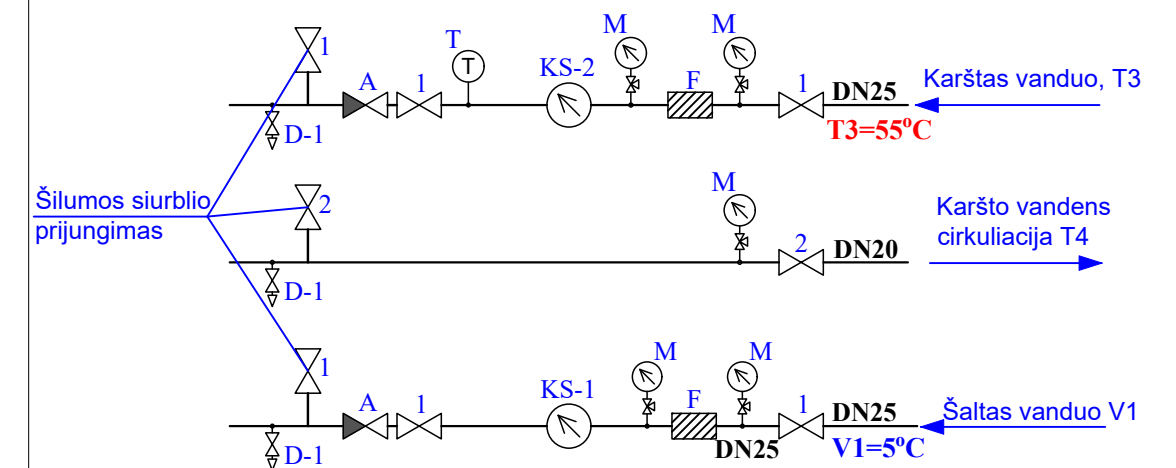
EILĖS NR.	PAVADINIMAS IR TECHNINĖS CHARAKTERISTIKOS	ŽYMUO	MAT. VNT.	KIEKIS VNT.	PASTABOS
1	Daugiasrautis karšto vandens skaitiklis, DN25		vnt.	1	KS-2
2	Daugiasrautis šalto vandens skaitiklis, DN25		vnt.	1	KS-1
3	Uždromasis srieginis ventilis, DN25		vnt.	6	Nr. 1
4	Uždromasis srieginis ventilis, DN20		vnt.	2	Nr. 2
5	Išleidimo ventilis, DN15		vnt.	3	D-1
6	Vandens filtras movinis, DN25		vnt.	2	F
7	Atbulinis vožtuvas movinis, DN25		vnt.	2	A
8	Manometras 0-10 bar, tikslumo klasė 1,5, korpuso diametras 100 mm, komplekte triegis čiaupas movinis, DN15		vnt.	5	M
9	Termometras bimetalinis su įvone skalė 0...100°C, tikslumo klasė 1,5		vnt.	1	T
10	Plieninis cinkuotas vamzdis DN25		m	4	
11	Plieninis cinkuotas vamzdis DN20		m	2	
12	Šilumos siurblio Oras/vanduo, išorinis ir vidinis blokai, skirtas karšto vandens ruošimui, integruotas tūrinis vandens šildytuvas ne mažiau 180l		kompl	1	

ŽYMUO: 25/05.01-01-TDP-VN-SKŽ	Lapas	Lapų
	3	3

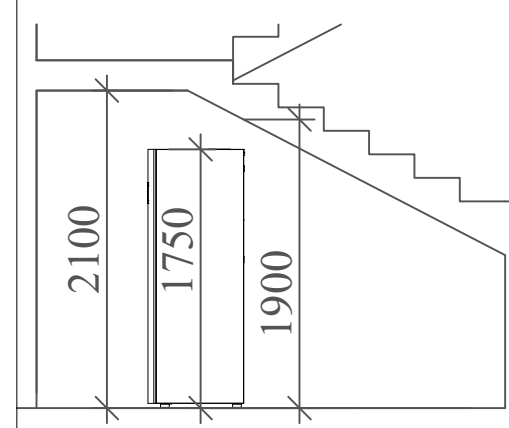
1 AUKŠTO PLANAS



VANDENS APSKAITOS MAZGAS



Įrangos aukštis ir VAM patalpos aukštis



PIRMO AUKŠTO PATALPŲ EKSPLIKACIJA

Pat. Nr.	Pavadinimas	Bendr. pl., m ²
1- 1	Laiptinė	
1- 2	Koridorius, laukiamasis	40.06
1- 3	Virtuvė	18.10
1- 4	Higienos pat.	8.77
1- 5	Valytojos pat.	2.46
1- 6	Wc	5.78
1- 7	Wc	3.60
1- 8	Specialisto kab. (logopedo)	17.59
1- 9	Specialisto kab. (psichologo)	17.45
1- 10	Specialisto kab. (ergoterapija)	19.25
1- 11	Gydytojo kab.	9.86
1- 12	Pacientų laukiamasis	17.06
1- 13	Techn. patalpa	2.97
Bendras pirmo aukšto plotas:		162.95

PASTABOS:

1. "d" - projektuojamas nominalus vamzdinio diametras.
2. Pastate esami buitinių nuotekų ir vandentiekio vamzdiniai patalpose demontuojami.
3. Nuotekų stovuose, 1,0m. aukštyje nuo grindų paviršiaus, montuojamos revizijos.
4. Horizontalūs nuotekų vamzdiniai montuojami su ne mažesniu kaip 0.02 nuolydžiu išvadų link, jei nenurodyta kitaip.
5. Vamzdinams kertant tarpaukštines perdangas, priešgaisrinės atitvaros, pastaruosiuose, sankirtos vietose, montuojamos priešgaisrinės įvorės, nebloginant esamos atitvaros gaisrinio atsparumo ugniai.
6. Visi magistraliniai vamzdiniai montuojami su nuolydžiu į vandens apskaitos mazgo arba šilumos punkto pusę.
7. Montavimo darbus pradėti nuo esamų lauko išvadų tikslinimo.

ŽYMĖJIMAI:

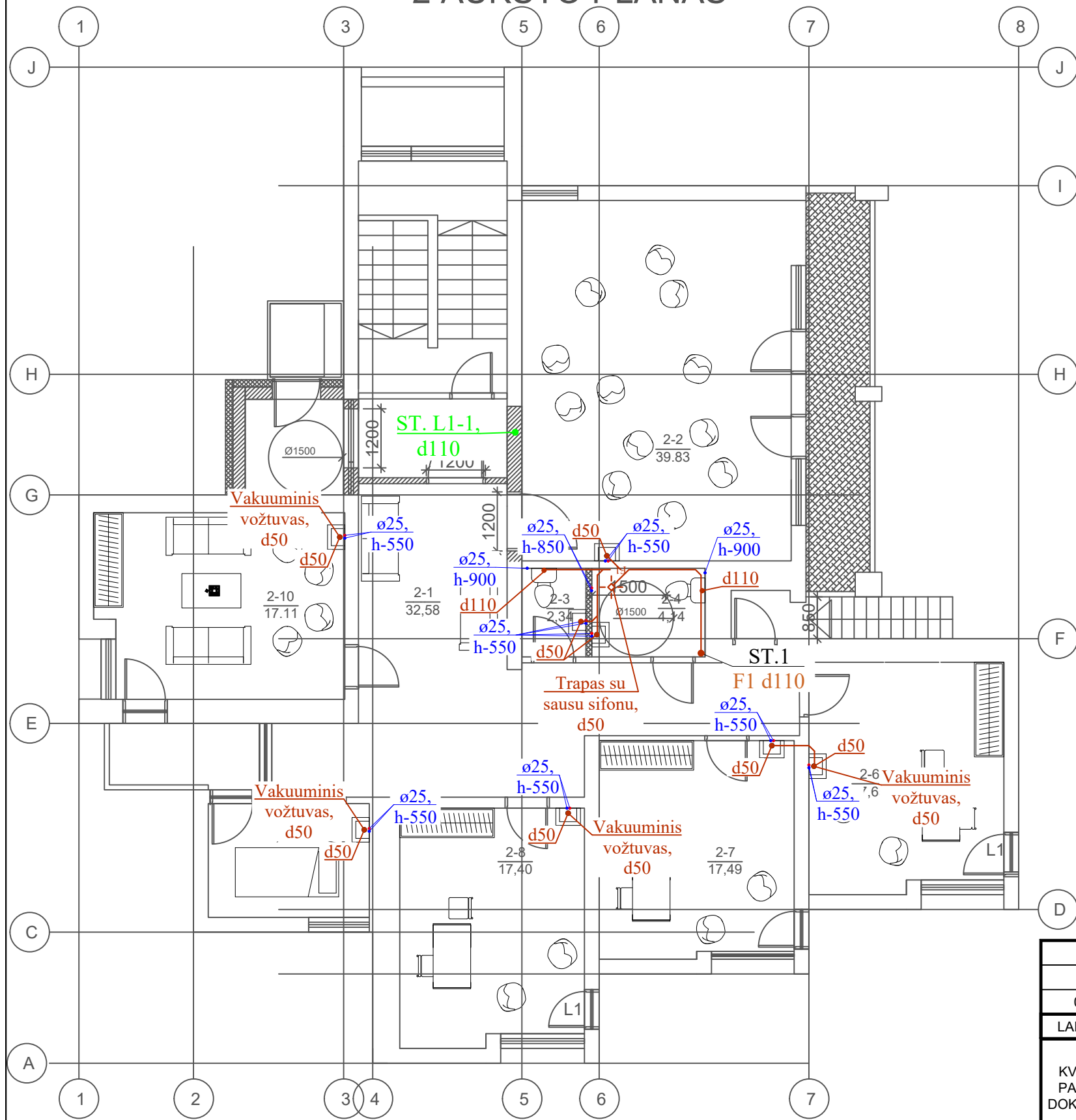
- F1 - buitinių nuotekų tinklas.
- R - revizija
- P - pravala

SUTARTINIAI SPALVINIAI ŽYMĖJIMAI:

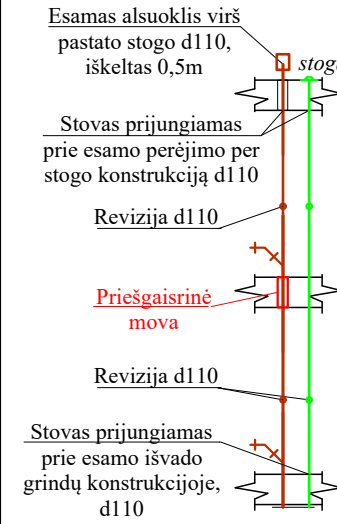
- V1 - projektuojamas šalto vandentiekio tinklas
- T3 - karšto vandentiekio tinklas
- T4 - cirkuliacinio vandens tinklas

0	2025	STATYBOS LEIDIMUI, KONKURSUI IR STATYBAI	
LAIDA	DATA	LAIDOS STATUSAS. KEITIMŲ PRIEŽASTIS (JEI TAIKOMA)	
KVAL. PATV. DOK. NR.	NUOLATINIO LIETUVOS GYVENTOJO INDIVIDUALIOS VEIKLOS VYKDYMO PAŽYMA Nr. 1324023 El. paštas: jogiler@gmail.com		STATINIO PROJEKTO PAVADINIMAS Negyvenamųjų visuomeninių pastatų paskirties grupės, gydymo paskirties pastato Un. Nr. 7998-4013-0025, Geibonių g. 5a, Geibonių k., Elektrėnų sav. rekonstravimo projektas
			STATINIO NUMERIS IR PAVADINIMAS 01 - MIEGAMASIS KORPUSAS NR 2
A 1186	PV	J. I. PAUŽUOLIENĖ	DOKUMENTO PAVADINIMAS LAIDA PIRMO AUKŠTO VANDENTIEKIO SISTEMOS PLANAS, M 1:100 0
36702	PDV	E. MURAUŠKAS	
It	STATYTOJAS IR (ARBA) UŽSAKOVAS VĮ ABROMIŠKIŲ REABILITACIJOS LIGONINĖ ELEKTRĖNŲ SAVIVALDYBĖS ADMINISTRACIJA		DOKUMENTO ŽYMUO 25/05.01-01-TDP-VN.B-02 LAPAS 2 LAPŲ 4

2 AUKŠTO PLANAS



PROJEKTUOJAMA BUTINIŲ NUOTEKŲ STOVO SCHEMA



ANTRO AUKŠTO PATALPŲ EKSPLIKACIJA

Pat. Nr.	Pavadinimas	Bendr. pl., m ²
2- 1	Koridorius, laukiamasis	32.58
2- 2	Kineziterapijos salė	39.83
2- 3	Wc	2.34
2- 4	Wc	4.14
2- 6	Grupinių užsiėmimų kab.	17.65
2- 7	individuali kineziterapija	17.49
2- 8	Gydytojo kab.	17.40
2- 9	Masažo kab.	7.47
2- 10	Deeskalacijos (nusiraminimo) kab.	17.11
2- 11	Laiptinė	
Bendras antro aukšto plotas:		156.01

PASTABOS:

- "d" - projektuojamas nominalus vamzdžio diametras.
- Pastate esami buitinių nuotekų ir vandentiekio vamzdžiai patalpose demontuojami.
- Nuotekų stovuose, 1,0m. aukštyje nuo grindų paviršiaus, montuojamos revizijos.
- Horizontalūs nuotekų vamzdžiai montuojami su ne mažesniu kaip 0.02 nuolydžiu išvadų link, jei nenurodyta kitaip.
- Vamzdžiams kertant tarpaukštines perdangas, priešgaisrines ativaras, pastaruosiuose, sankirtos vietose, montuojamos priešgaisrinės įvorės, nebloginant esamos ativaros gaisrinio atsparumo ugniai.
- Visi magistraliniai vamzdžiai montuojami su nuolydžiu į vandens apskaitos mazgo arba šilumos punkto pusę.
- Montavimo darbus pradėti nuo esamų lauko išvadų tikslinimo.

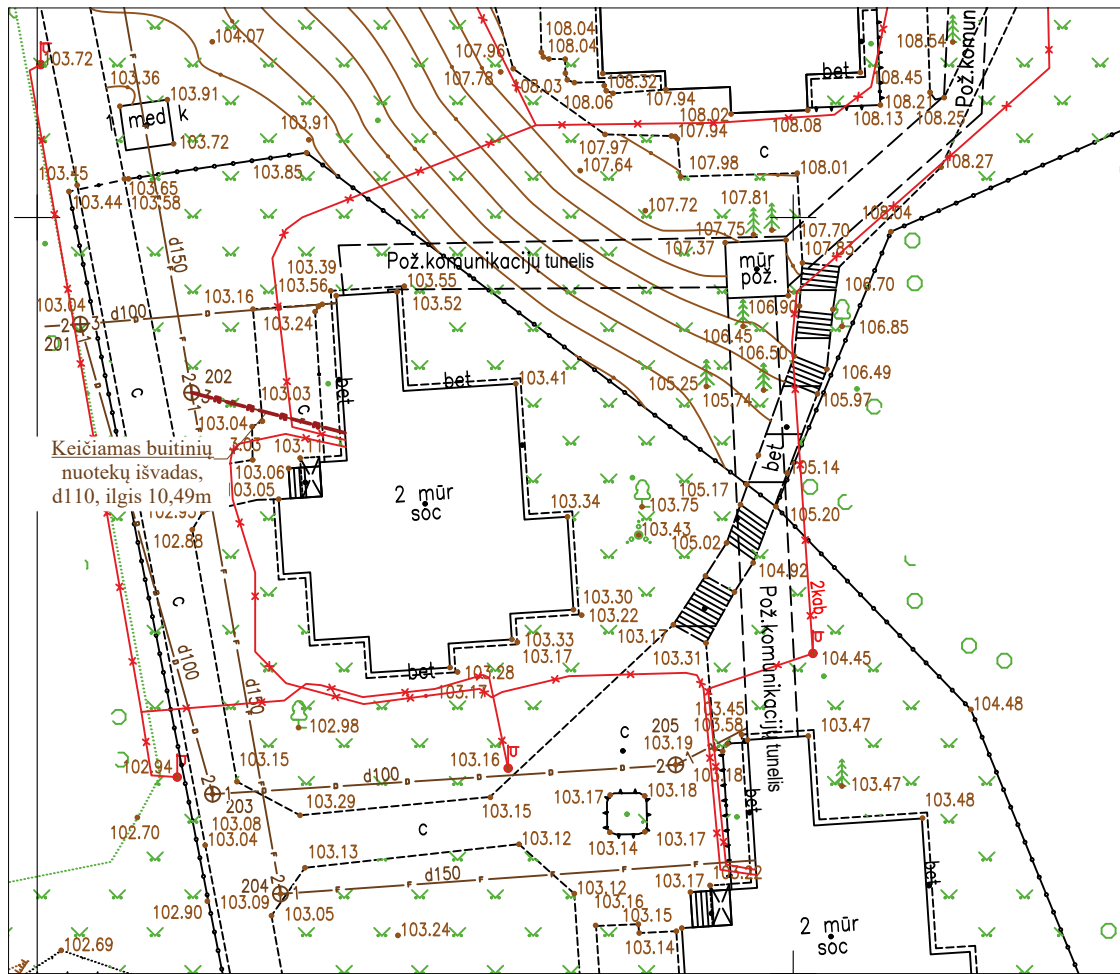
ŽYMĖJIMAI:

- F1 - buitinių nuotekų tinklas.
- R - revizija
- P - pravala

SUTARTINIAI SPALVINIAI ŽYMĖJIMAI:

- V1 - projektuojamas šalto vandentiekio tinklas
- T3 - karšto vandentiekio tinklas
- T4 - cirkuliacinio vandens tinklas

0	2025	STATYBOS LEIDIMUI, KONKURSUI IR STATYBAI	
LAIDA	DATA	LAIDOS STATUSAS. KEITIMŲ PRIEŽASTIS (JEI TAIKOMA)	
KVAL. PATV. DOK. NR.	NUOLATINIO LIETUVOS GYVENTOJO INDIVIDUALIOS VEIKLOS VYKDYMO PAŽYMA Nr. 1324023		STATINIO PROJEKTO PAVADINIMAS Negyvenamųjų visuomeninių pastatų paskirties grupės, gydymo paskirties pastato Un. Nr. 7998-4013-0025, Geibonių g. 5a, Geibonių k., Elektrėnų sav. rekonstravimo projektas
	El. paštas: jogiler@gmail.com		
A 1186	PV	J. I. PAUŽUOLIENĖ	STATINIO NUMERIS IR PAVADINIMAS 01 - MIEGAMASIS KORPUSAS NR 2
36702	PDV	E. MURASKAS	
DOKUMENTO PAVADINIMAS			LAIDA 0
ANTRO AUKŠTO VANDENTIEKIO IR NUOTEKŲ SISTEMOS PLANAS, M 1:100			
It	STATYTOJAS IR (ARBA) UŽSAKOVAS VĮ ABROMIŠKIŲ REABILITACIJOS LIGONINĖ ELEKTRĖNŲ SAVIVALDYBĖS ADMINISTRACIJA		DOKUMENTO ŽYMUO 25/05.01-01-TDP-VN.B-03
			LAPAS 3
			LAPŲ 4



Sutartiniai žymėjimai:

— F1 — - Keičiamas buitinių nuotekų išvadas

0	2025	STATYBOS LEIDIMUI, KONKURSUI IR STATYBAI			
LAIDA	DATA	LAIDOS STATUSAS. KEITIMŲ PRIEŽASTIS (JEI TAIKOMA)			
KVAL. PATV. DOK. NR.	NUOLATINIO LIETUVOS GYVENTOJO INDIVIDUALIOS VEIKLOS VYKDYMO PAŽYMA Nr. 1324023 El. paštas: jogiler@gmail.com			STATINIO PROJEKTO PAVADINIMAS Negyvenamųjų visuomeninių pastatų paskirties grupės, gydymo paskirties pastato Un. Nr. 7998-4013-0025, Geibonių g. 5a, Geibonių k., Elektrėnų sav. rekonstravimo projektas	
				STATINIO NUMERIS IR PAVADINIMAS 01 - MIEGAMASIS KORPUSAS NR 2	
A 1186	PV	J. I. PAUŽUOLIENĖ		DOKUMENTO PAVADINIMAS	
36702	PDV	E. MURASKAS		KEIČIAMŲ IŠVADŲ PLANAS, M 1:500	
				LAIDA 0	
lt	STATYTOJAS IR (ARBA) UŽSAKOVAS VĮ ABROMIŠKIŲ REABILITACIJOS LIGONINĖ ELEKTRĖNŲ SAVIVALDYBĖS ADMINISTRACIJA			DOKUMENTO ŽYMUO 25/05.01-01-TDP-VN.B-04	
				LAPAS 4	LAPŲ 4